

RENGOCAR

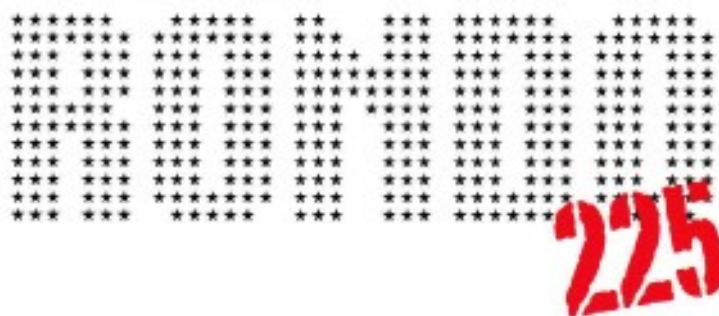
RENGOCAR

225

Dé promotie- en verkoopaanhanger



# RENGOCAR



De Rengocar Rondo 225 is letterlijk de blikvanger bij uitstek wanneer u op zoek bent naar een mobiele oplossing voor uw promotie- en verkoopactiviteiten. Deze eyecatcher van formaat kan geheel naar wens worden ingericht en dienst doen als verkoopstand voor dranken, ijs, versproducten zoals pasta, pizza of loempia's, maar ook als informatiebalie op beurzen of evenementen.

Het ruime interieur is standaard voorzien van een halfronde balie, een verlichting aan het plafond, een 230 volt zekeringskast en 3 wandcontactdozen.

Aan de voorzijde heeft de Rengocar Rondo twee grote luiken uitgerust met gasveren. De grote toegangsdeur is voorzien van een solide dubbele sluiting.

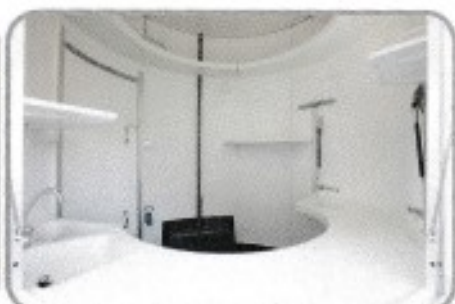
Optioneel kan de Rondo uitgevoerd worden met warm en koud stromend water, een eettafel buiten op de dissel, 4 kleine schappen, een 400V 16A aansluiting, een RVS-bak voor bijvoorbeeld een friteuse, een raamwerk voor een grill, een pastamachine en een pizza-oven.

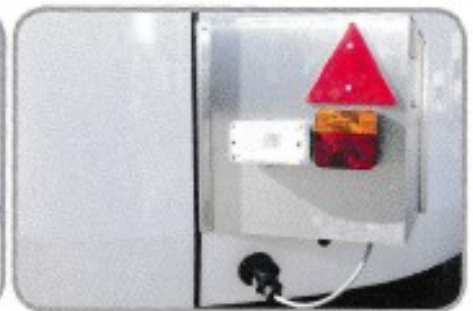
De Rengocar Rondo is niet alleen een functionele mobiele werkplek maar ook nog eens een gigantische reclamezuil. U kunt hem makkelijk bestickeren in uw eigen huisstijl. Zowel op lokatie als onderweg daar naar toe zal de vorm en het formaat van de Rengocar Rondo zeer veel aandacht trekken. De Rondo kan zowel met als zonder kenteken worden geleverd.

De Rengocar Rondo is niet alleen een functionele mobiele werkplek maar ook nog eens een gigantische reclamezuil. U kunt hem makkelijk bestickeren in uw eigen huisstijl. Zowel op lokatie als onderweg daar naar toe zal de vorm en het formaat van de Rengocar Rondo zeer veel aandacht trekken. De Rondo kan zowel met als zonder kenteken worden geleverd.

## DETAILS

- Gegoten polyester vormdeel met versterkingen, ca. 14 mm. dik
- Bodem in multiplex sandwich, binnenzijde met polyestermat
- Verkoopklep aan twee zijden (110 x 110 cm.) met gasveren en sluitingen
- Toegangsdeur met dubbele sluiting
- Zekeringskast 230 Volt, 1x verlichting tegen plafond en 3 wandcontactdozen
- Bij de kleppen een halfronde balie met daarboven een opbergschap

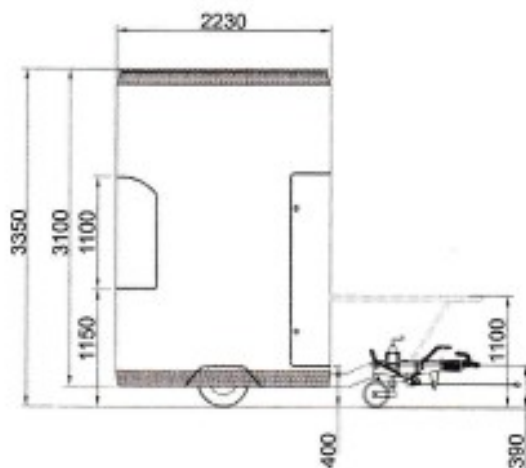




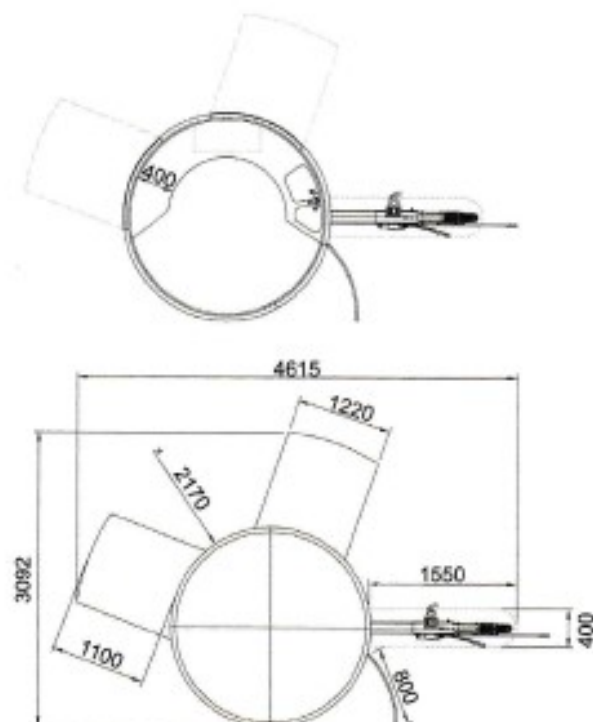
## TECHNISCHE GEGEVENS

- Gegalvaniseerd chassis, Alko enkelas
- Schokdempers, 4 uitdraibare steunpoten een neuswiel
- 155 R 13C banden, voorzien van wielkappen
- 13-polige aansluitstekker
- Wettenlijke buitenverlichting met snel demonteerbare achterverlichting
- Kogeldruk: 75 kg.
- Max. snelheid: 90 km/u

Gewichten (ca.)	Leeg	Laadvermogen	Totaal	Rijbewijs
Zonder kenteken	: 525 kg	225 kg	750 kg	B
Met kenteken	: 525 kg	475 kg	1000 kg	BE



Afmetingen	Netto binnenruimte	Totaal
Lengte	: 2170 mm	3600 mm
Breedte	: 2170 mm	2230 mm
Hoogte	: 2600 mm	3350 mm
Instaphoogte	: 400 mm	

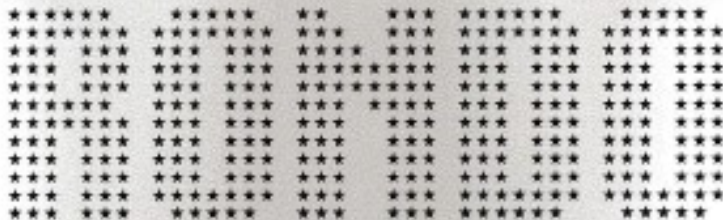






**FENNES TRADING**

**Maandagsewetering 100  
2211 WV NOORDWIJKERHOUT  
Tel. +31 (0)6 30 39 58 13  
E. [info@fennestrading.com](mailto:info@fennestrading.com)  
[WWW.FENNESTRADING.COM](http://WWW.FENNESTRADING.COM)**



**Een eyecatcher in optima forma**